



EdgeMax EM180 & EM90 Loudspeakers

EMCT Ceiling Tile Accessory

ENGLISH

Important Safety Instructions

Please read and keep all safety and use instructions.

This product is intended for installation by professional installers only! This document is intended to provide professional installers with basic installation and safety guidelines for this product in typical fixed-installation systems. Please read this document and all safety warnings before attempting installation.

WARNINGS/CAUTIONS

- All Bose Professional products must be installed in accordance with local, state, federal and industry regulations. It is the installer's responsibility to ensure installation of the loudspeakers and mounting system is performed in accordance with all applicable codes, including local building codes and regulations. Consult the local authority having jurisdiction before installing this product.
- Unsafe mounting or overhead suspension of any heavy load can result in serious injury or death, and property damage. It is the installer's responsibility to evaluate the reliability of any mounting method used for their application. Only professional installers with the knowledge of proper hardware and safe mounting techniques should attempt to install any loudspeaker overhead.
- Do not mount on surfaces that are not sturdy, or that have hazards concealed directly behind them, such as electrical wiring or plumbing. Ensure the EdgeMax loudspeaker is installed with the tile-bridge and according to local building codes.
- This product is not intended for installation or use in indoor water facility areas (including, without limitation, indoor pools, indoor water parks, hot tub rooms, saunas, steam rooms and indoor skating rinks).
- Do not make unauthorized alterations to this product.

Regulatory Information

Date of Manufacture: The eighth digit in the serial number indicates the year of manufacture; "3" is 2013 or 2023.

China Importer: Bose Electronics (Shanghai) Company Limited, Level 6, Tower D, No. 2337 Gudai Rd. Minhang District, Shanghai 201100

UK Importer: Bose Limited Bose House, Quayside Chatham Maritime, Chatham, Kent, ME4 4QZ, United Kingdom

EU Importer: Bose Products B.V., Gorslaan 60, 1441 RG Purmerend, The Netherlands

Mexico Importer: Bose de México, S. de R.L. de C.V., Paseo de las Palmas 405-204, Lomas de Chapultepec, 11000 México, D.F. For importer & service information: +5255 (5202) 3545

Taiwan Importer: Bose Taiwan Branch, 9F-A1, No. 10, Section 3, Minsheng East Road, Taipei City 104, Taiwan. Phone Number: +886-2-2514 7676

Bose Corporation, Framingham, MA 01701, U.S.A. 1-877-230-5639 Bose is a trademark of Bose Corporation.

EdgeMax is a trademark of Transom Post OpCo LLC.

©2023 Transom Post OpCo LLC. No part of this work may be reproduced, modified, distributed or otherwise used without prior written permission.

Warranty Information
This product is covered by a limited warranty. For warranty details, visit BoseProfessional.com/Warranty .

NORSK

Les og ta vare på alle sikkerhets- og bruksinstruksjoner.

Dette produktet skal bare monteres av profesjonelle montører! Formålet med dette dokumentet er å gi profesjonelle montører grunnleggende monterings- og sikkerhetsveiledning for dette produktet i typiske fastmonteringsystemer. Les dette dokumentet og alle sikkerhetsadvarsler før du starter monteringen.

ADVARSLER/FORHOLDSREGLER

- Alle Bose Professional-produkter må monteres i henhold til branseforskrifter og lokale og nasjonale forskrifter. Det er montørens ansvar å sikre at monteringen av høyttalere og monteringssystemet utføres i henhold til alle gjeldende forskrifter, inkludert lokale byggeforskrifter og bestemmelser. Kontakt de lokale myndighetene som har domsmyndighet før du monterer dette produktet.
- Utrygg montering eller opphenging av tunge gjenstander kan forårsake alvorlig skade eller død, samt skade på eiendom. Det er montørens ansvar å vurdere påliteligheten til alle monteringsmetodene de bruker. Takmonterte høyttalere skal bare monteres av profesjonelle montører med kunnskap om det riktige utstyret og trygge monterings teknikker.
- Må ikke monteres på overflater som ikke er solide, eller som har skjulte faremomenter rett bak seg, for eksempel elektriske kabler eller rør. Kontroller at EdgeMax-høyttaleren er montert sammen med festet og i henhold til lokale byggingforskrifter.
- Dette produktet er ikke ment for montering eller bruk i innendørs vannanlegg (inkludert, men ikke begrenset til, innendørs basseng, innendørs badeland, rom med badestamp, badstuer, damprom og innendørs skyebadener).
- Ikke foreta uautoriserte endringer på dette produktet.

Informasjon om forskrifter

Produksjonsdato: Det åttende tallet i serienumret viser produksjonsåret; 3 er 2013 eller 2023.

Importer for Kina: Bose Electronics (Shanghai) Company Limited, Level 6, Tower D, No. 2337 Gudai Rd. Minhang District, Shanghai 201100

Importer for Storbritannia: Bose Limited, Bose House, Quayside Chatham Maritime, Chatham, Kent, ME4 4QZ, Storbritannia

Importer i EU: Bose Products B.V., Gorslaan 60, 1441 RG Purmerend, Nederland

Importer i Mexico: Bose de México, S. de R.L. de C.V., Paseo de las Palmas 405-204, Lomas de Chapultepec, 11000 México, D.F. For informasjon om importør og service: +5255 (5202) 3545

Importer i Taiwan: Bose Taiwan Branch, 9F-A1, No. 10, Section 3, Minsheng East Road, Taipei City 104, Taiwan. Telefonnummer: +886-2-2514 7676

Bose Corporation, Framingham, MA 01701, U.S.A. 1-877-230-5639 Bose er et varemerke som tilhører Bose Corporation.

EdgeMax er et varemerke som tilhører Transom Post OpCo LLC.

©2023 Transom Post OpCo LLC. Ingen del av dette arbeidet kan bli reproduisert, endret, distribuert eller på annen måte brukt uten skriftlig tillatelse på forhånd.

Garantinformasjon
Dette produktet er dekket av en begrenset garanti. Hvis du vil ha informasjon om garanti, går du til BoseProfessional.com/Warranty .

Lea y conserve todas las instrucciones de uso y seguridad.

Este producto está diseñado para ser instalado únicamente por instaladores profesionales. Este documento está diseñado para proveer las pautas de seguridad e instalación básicas a los instaladores profesionales de este producto en sistemas de instalación fija comuna. Lea este documento y todas las advertencias de seguridad antes de comenzar la instalación.

ADVERTENCIAS/PRECAUCIONES

- Todos los productos Bose Professional deben instalarse conforme a las leyes locales, estatales, federales y del sector. Es responsabilidad del instalador garantizar que la instalación del sistema de soporte y los altavoces se realice conforme a los códigos aplicables, incluidos los códigos y las reglamentaciones de construcción locales. Consulte a la autoridad local competente antes de instalar este producto.
- El montaje inseguro o la suspensión en altura de cualquier carga pesada pueden provocar lesiones graves o la muerte, además de daños a la propiedad. Es responsabilidad del instalador evaluar la confiabilidad de cualquier método de montaje utilizado para su aplicación. Únicamente los instaladores profesionales con conocimiento de las herramientas adecuadas y las técnicas de montaje seguro deberían intentar instalar cualquier altavoz en altura.
- Monte únicamente en superficies que sean resistentes o que no presenten peligros ocultos directamente, como cableado eléctrico o plomería. Asegúrese de que el altavoz EdgeMax se instale con el puente de mosaico y de acuerdo con los códigos de construcción locales.
- Este producto no está diseñado para ser instalado ni utilizado en zonas de instalaciones acústicas en interiores (incluidos, entre otros, piscinas techadas, parques acuáticos techados, jacuzzis, saunas, salas de vapor y pistas de patinaje techadas).
- No realice alteraciones no autorizadas a este producto.

Información normativa

Fecha de fabricación: el octavo dígito del número de serie indica el año de fabricación; p. ej., "3" es 2013 o 2023.

Importador en China: Bose Electronics (Shanghai) Company Limited, Level 6, Tower D, No. 2337 Gudai Rd. Minhang District, Shanghai 201100, China

Importador en el Reino Unido: Bose Limited, Bose House, Quayside Chatham Maritime, Chatham, Kent, ME4 4QZ, Reino Unido

Importador para la UE: Bose Products B.V., Gorslaan 60, 1441 RG Purmerend, Pays-Bas

Importador para México: Bose de México, S. de R.L. de C.V., Paseo de las Palmas 405-204, Lomas de Chapultepec, 11000 México, D.F. Para obtener información sobre el servicio y el importador, comuníquese al: +5255 (5202) 3545

Importador para Taiwán: Bose Taiwan Branch, 9F-A1, N° 10, Section 3, Minsheng East Road, Taipei City 104, Taiwán. Número telefónico: +886-2-2514 7676

Bose Corporation, Framingham, MA 01701, U.S.A. 1-877-230-5639

Bose es una marca comercial de Bose Corporation.

EdgeMax es una marca comercial de Transom Post OpCo LLC.

©2023 Transom Post OpCo LLC. Ninguna parte de este trabajo podrá reproducirse, modificarse, distribuirse ni usarse sin un permiso previo por escrito.

Información de la garantía
Este producto está cubierto con una garantía limitada. Para ver los detalles de la garantía, visite BoseProfessional.com/Warranty .

POLSKI

Należy zapoznać się ze wszystkimi zaleceniami dotyczącymi bezpieczeństwa oraz instrukcjami użytkowania i zachować je.

Instalacja niniejszego produktu może przeprowadzić wyłącznie specjalista! Niniejszy dokument ma na celu dostarczenie profesjonalnym instalatorom podstawowych wskazówek dotyczących instalacji i bezpieczeństwa tego produktu w typowych, stałych instalacjach. Przed przystąpieniem do instalacji należy zapoznać się z niniejszym dokumentem i wszystkimi ostrzeżeniami dotyczącymi bezpieczeństwa.

OSTRZEŻENIA/PZESTROGI

- Wszystkie produkty Bose Professional muszą być instalowane zgodnie z przepisami lokalnymi, krajowymi, federalnymi i branżowymi. Instalator jest zobowiązany zainstalować głośniki i system montażowy zgodnie ze wszystkimi obowiązującymi regulacjami, w tym regulacjami i przepisami obowiązującymi w budynku. Przed instalacją produktu należy skonsultować się z odpowiednimi władzami.
- Niebezpieczny montaż lub podwieszenie ciężkiego ładunku może spowodować poważne obrażenia lub śmierć oraz uszkodzenie mienia. Do obowiązków instalatora należy ocena niezawodności każdej metody montażu stosowanej w tym przypadku. Montaż podwieszanych głośników może być przeprowadzany wyłącznie przez profesjonalnych instalatorów posiadających wiedzę o odpowiednim sprzęcie i bezpiecznych technikach montażu.
- Nie wolno montować uchwyty na powierzchniach niewystarczająco solidnych lub stwarzających zagrożenia związane na przykład z instalacją elektryczną lub hydrauliczną. Upewnij się, że głośnik EdgeMax został zamontowany z wykorzystaniem mostka płytkowego i zgodnie z lokalnymi przepisami budowlanymi.
- Niniejszy produkt nie jest przeznaczony do instalacji ani stosowania w pomieszczeniach mających stały kontakt z wodą (w tym m.in. basenach wewnątrznych, parkach wodnych, pomieszczeniach z jacuzzi, saunach, łazienkach parowych i łodwiakach).
- Nie wolno dokonywać modyfikacji produktu bez zezwolenia.

Informacje prawne

Data produkcji: ósma cyfra numeru seryjnego oznacza rok produkcji, np. cyfra „3” oznacza rok 2013 lub 2023.

Importer – Chiny: Bose Electronics (Shanghai) Company Limited, Level 6, Tower D, No. 2337 Gudai Rd. Minhang District, Shanghai 201100

Importer – Wielka Brytania: Bose Limited, Bose House, Quayside Chatham Maritime, Chatham, Kent, ME4 4QZ, United Kingdom

Importer na terenie UE: Bose Products B.V., Gorslaan 60, 1441 RG Purmerend, Holandia

Importer na terenie Meksyku: Bose de México, S. de R.L. de C.V., Paseo de las Palmas 405-204, Lomas de Chapultepec, 11000 México, D.F. W celu uzyskania informacji o importercze i usługach: +5255 (5202) 3545

Importer na terenie Tajwanu: Bose Taiwan Branch, 9F-A1, No.10, Section 3, Minsheng East Road, Taipei City 104, Taiwan. Numer telefonu: +886-2-2514 7676

Bose Corporation, Framingham, MA 01701, U.S.A. 1-877-230-5639 Bose jest znakiem towarowym firmy Bose Corporation.

EdgeMax jest znakiem towarowym firmy Transom Post OpCo LLC.

© 2023 Transom Post OpCo LLC. Żadnej części tego dzieła nie wolno reprodukowac, modyfikować, rozpowszechniac ani w inny sposób wykorzystywać bez uprzedniego uzyskania pisemnego pozwolenia.

Informacje o gwarancji
Opisywany produkt objęty jest ograniczoną gwarancją. Szczegółowe informacje na temat gwarancji można znaleźć na stronie BoseProfessional.com/Warranty .

Merci de lire et de conserver le manuel d’instruction et de respecter les consignes de sécurité.

Ce produit doit être installé par un technicien professionnel ! Ce document est destiné à fournir aux techniciens professionnels les directives de montage et de sécurité relatives à ce produit dédié à une installation fixe. Veuillez lire ce document, ainsi que l'ensemble des avertissements de sécurité avant de procéder à l'installation.

AVERTISSEMENTS/PRÉCAUTIONS

- Tous les produits Bose Professional doivent être installés dans le respect des réglementations locales et nationales. L'installateur est responsable du respect de tous les codes et règlements locaux et nationaux en vigueur applicables à l'installation et au montage de enceintes. Consultez les autorités locales compétentes avant d'installer ce produit.
- Tout montage non sécurisé ou suspension d'une lourde charge peut provoquer des dégâts matériels et des blessures graves, voire la mort. Il est de la responsabilité de l'installateur d'évaluer la fiabilité de la méthode de montage utilisée, en fonction de l'application. Seul un installateur professionnel connaissant les accessoires et techniques de montage adaptés est qualifié pour installer des enceintes suspendues.
- Veillez à ne pas installer sur des surfaces peu résistantes ou dans lesquelles peuvent être intégrés des éléments dangereux, tels que des fils électriques ou des tuyaux de plomberie. Assurez-vous que l'enceinte EdgeMax est installée avec la plaque de renfort et conformément aux réglementations locales.
- Ce produit n'est pas destiné à être monté ou utilisé dans des installations humides en intérieur (par exemple piscine intérieure, parc aquatique intérieur, baignoire à remous, sauna, hammam, paitinoire intérieure, etc.).
- Veillez à ne pas effectuer de modifications non autorisées sur ce produit.

Informations réglementaires

Date de fabrication : le huitième chiffre du numéro de série indique l'année de fabrication ; par exemple, « 3 » correspond à 2013 ou à 2023.

Importateur pour la Chine : Bose Electronics (Shanghai) Company Limited, Level 6, Tower D, No. 2337 Gudai Rd. Minhang District, Shanghai 201100

Importateur pour le Royaume-Uni : Bose Limited, Bose House, Quayside Chatham Maritime, Chatham, Kent, ME4 4QZ, Royaume-Uni

Importateur pour l'UE : Bose Products B.V., Gorslaan 60, 1441 RG Purmerend, Pays-Bas

Importateur pour le Mexique : Bose de México, S. de R.L. de C.V., Paseo de las Palmas 405-204, Lomas de Chapultepec, 11000 México, D.F. Pour plus d'informations sur l'importateur et le service : +5255 (5202) 3545

Importateur pour Taiwan : Bose Taiwan Branch, 9F-A1, No. 10, Section 3, Minsheng East Road, Taipei City 104, Taiwan. Numéro de téléphone : +886-2-2514 7676

Bose Corporation, Framingham, MA 01701, U.S.A. 1-877-230-5639

Bose est une marque commerciale de Bose Corporation. EdgeMax est une marque commerciale de Transom Post OpCo LLC.

©2023 Transom Post OpCo LLC. Toute reproduction, modification, distribution ou autre utilisation, même partielle, de ce document est interdite sans autorisation écrite préalable.

Informations relatives à la garantie
Cet appareil est couvert par une garantie limitée. Pour avoir plus d'information sur la garantie, visitez BoseProfessional.com/Warranty .

Garantiehinweise
Für dieses Produkt gilt eine eingeschränkte Garantie. Informationen zur Garantie finden Sie unter BoseProfessional.com/Warranty .

Informations relatives à la garantie
Cet appareil est couvert par une garantie limitée. Pour avoir plus d'information sur la garantie, visitez BoseProfessional.com/Warranty .

警告/小心
請閱讀並保留所有安全和使用說明。本產品僅適合由專業安裝人員安裝！本文檔旨在為專業安裝人員提供在典型的固定安裝系統中安裝此產品時適用的基本安裝和安裝指南。請先閱讀本文檔和所有安全警告，再嘗試安裝。

警告/小心
所有 Bose Professional 产品的安装都必须遵守当地、州、联邦和行业规范。安装人员有责任确保扬声器和安装系统的安装都符合适用的法规，包括当地的建筑法规和规定。安装本产品前，请咨询拥有司法管辖权的当地监管机构。

- 所有 Bose Professional 产品的安装都必须遵守当地、州、联邦和行业规范。安装人员有责任确保扬声器和安装系统的安装都符合适用的法规，包括当地的建筑法规和规定。安装本产品前，请咨询拥有司法管辖权的当地监管机构。
- 以不安全的方式登高安装或吊装任何重物可能导致严重的人身伤害、死亡或财产损失。安装人员有责任评估在其应用中所使用的任何安装方法的可靠性。只有正确了解部件且掌握安全安装方法的专业安装人员才能尝试以吊装的方式安装任何扬声器。
- 请勿将本产品安装在不稳定或有直接潜在危险性的表面，比如布满电线或管道的地方。确保 EdgeMax 扬声器使用天花板桥板进行的安装，并符合当地建筑规范。
- 本产品不适合在室内涉水设施区域安装或使用（包括但不限于室内游泳池、室内水上乐园、有热水浴缸的房间、桑拿房、蒸汽浴室以及室内溜冰场）。
- 未经授权切勿改装本产品。

规范信息

生产日期: 序列号中第八位数字表示生产年份；“3”表示 2013 年或 2023 年。

中国进口商: Bose 电子（上海）有限公司，上海市闵行区颛颥路 2337 号丰树商业城塔楼 D 第 6 层（邮编：201100）

英国进口商: Bose Limited, Bose House, Quayside Chatham Maritime, Chatham, Kent, ME4 4QZ, United Kingdom

欧盟进口商: Bose Products B.V., Gorslaan 60, 1441 RG Purmerend, The Netherlands

墨西哥进口商: Bose de México, S. de R.L. de C.V., Paseo de las Palmas 405-204, Lomas de Chapultepec, 11000 México, D.F.如需获取进口商和服务信息，请拨打电话：+5255 (5202) 3545

中国台湾进口商: Bose 台湾分公司，台湾 104 台北市民生东路二段 10 号，9F-A1。电话：+886-2-2514 7676

Bose Corporation, Framingham, MA 01701, U.S.A. 1-877-230-5639

Bose 是 Bose Corporation 的商标。

EdgeMax 是 Transom Post OpCo LLC 的商标。

©2023 Transom Post OpCo LLC。未经事先书面许可，不得复制、修改、分发或以其他方式使用本文档的任何部分。

质保信息
本产品享有有限保修。有关质保的详细信息，请访问 BoseProfessional.com/Warranty 。

保固資訊
此產品享有有限保固。如需保固詳細資料，請造訪 BoseProfessional.com/Warranty 。

Bitte lesen Sie alle Sicherheitshinweise und Gebrauchsanleitungen durch und bewahren Sie sie auf.

Dieses Produkt darf nur von fachkundigen Monteuren installiert werden! Dieses Dokument soll fachkundigen Monteuren grundlegende Installations- und Sicherheitsrichtlinien für dieses Produkt in typischen Festinstallationen bieten. Bitte lesen Sie dieses Dokument und alle Sicherheitshinweise vor der Installation durch.

WARNHINWEISE

- Alle Produkte von Bose Professional müssen gemäß den örtlichen und staatlichen Vorschriften sowie gemäß allen Branchenbestimmungen installiert werden. Der Monteur ist dafür verantwortlich, sicherzustellen, dass die Installation der Lautsprecher und der Halterung gemäß allen geltenden Vorschriften durchgeführt wird, einschließlich örtlicher Bauvorschriften und -bestimmungen. Wenden Sie sich vor der Installation dieses Produkts an die zuständige abnehmende Behörde.
- Eine nicht ausreichend gesicherte Montage schwerer Lasten oder deren Aufhängung über Kopf kann zu schweren oder tödlichen Verletzungen und Sachschäden führen. Der Monteur ist dafür verantwortlich, die Zuverlässigkeit der für die Anwendung verwendeten Befestigungstechniken zu prüfen. Nur fachkundige Monteure mit Wissen über sachgemäße Befestigungs- und sichere Befestigungstechniken sollten Lautsprecher über Kopf installieren.
- Bei der Montage ist auf eine tragfähige Oberfläche zu achten, in deren unmittelbarer Nähe sich keine Einrichtungen wie strom- oder wasserführende Leitungen befinden. Stellen Sie sicher, dass der EdgeMax Lautsprecher samt Tile Bridge gemäß den örtlichen Bauvorschriften montiert wird.
- Dieses Produkt ist nicht für die Installation oder Verwendung in Feuchtbereichen (zum Beispiel Schwimmbädern, Wasserparks, Räumen mit Whirlpools, Saunas, Dampfbädern und Eisläufbahnen) gedacht.
- Nehmen Sie keine nicht genehmigten Änderungen an diesem Produkt vor.

Gesetzliche Hinweise

Herstellungsjahr: Die achte Ziffer in der Seriennummer gibt das Herstellungsjahr an; „3“ ist 2013 oder 2023.

Importeur aus China: Bose Electronics (Shanghai) Company Limited, Level 6, Tower D, No. 2337 Gudai Rd. Minhang District, Shanghai 201100

Importeur aus UK: Bose Limited, Bose House, Quayside Chatham Maritime, Chatham, Kent, ME4 4QZ, Vereinigtes Königreich

Importeur aus der EU: Bose Products B.V., Gorslaan 60, 1441 RG Purmerend, Niederlande

Importeur aus Mexiko: Bose de México, S. de R.L. de C.V., Paseo de las Palmas 405-204, Lomas de Chapultepec, 11000 México, D.F. Importeur- und Serviceinformationen erhalten Sie unter : +5255 (5202) 3545

Importeur aus Taiwan: Bose Taiwan Branch, 9F-A1, No. 10, Section 3, Minsheng East Road, Taipei City 104, Taiwan. Tel.: +886-2-2514 7676

Bose Corporation, Framingham, MA 01701, U.S.A. 1-877-230-5639 Bose ist eine Marke der Bose Corporation.

EdgeMax ist eine Marke der Transom Post OpCo LLC.

©2023 Transom Post OpCo LLC. Dieses Dokument darf ohne vorherige schriftliche Genehmigung weder ganz noch teilweise reproduziert, verändert, vertrieben oder in anderer Weise verwendet werden.

Garantiehinweise
Für dieses Produkt gilt eine eingeschränkte Garantie. Informationen zur Garantie finden Sie unter BoseProfessional.com/Warranty .

Garantiehinweise
Für dieses Produkt gilt eine eingeschränkte Garantie. Informationen zur Garantie finden Sie unter BoseProfessional.com/Warranty .

警告/小心
請閱讀並保管好所有安全和使用說明。本產品僅限由專業安裝人員安裝！本文件包含本產品安裝一般通用固定安裝系統時的相關基本安裝資訊與安全基準，以供專業安裝人員參考。在嘗試進行安裝以前，請先閱讀本文件與所有的安全警告。

警告/注意
Bose Professional 製品を設置する際は、必ず地域と業界指導の安全基準に従ってください。各地域の建築に関する条例や規制など、適用される全ての法律に従って本製品およびその取付金具を設置することは施工業者の責任です。本製品を設置する前に、各地域の管轄官庁に相談してください。

- Bose Professional製品を設置する際は、必ず地域と業界指導の安全基準に従ってください。各地域の建築に関する条例や規制など、適用される全ての法律に従って本製品およびその取付金具を設置することは施工業者の責任です。本製品を設置する前に、各地域の管轄官庁に相談してください。

重量物の不安定な設置や頭上吊り下げは、重傷または死亡、および設備機器等への損傷の原因となる可能性があります。適用する設置方法の信頼性を高めることは、施工業者の責任です。適切な部品および安全な設置技術の知識を持つ専門の施工業者のみが、天井へのスピーカーの設置を行うことができます。

設置面への強度が不十分な場合や、設置面の裏側に電線や配管などの危険物が隠れている場合は、本製品をダイレクトに設置しないでください。EdgeMaxスピーカーを取り付ける際には、スタイルブリッジを使用し、建築関連法規に従ってください。

- 本製品並不適合安裝或用於室內有水設施區域（包括但不限於：室內泳池、室內戲水區、熱水浴池、桑拿、桑拿室與室內溜冰場等）。

未經授權請勿擅自改裝本產品。

法規資訊

製造日期: 序號第八位數代表製造年份；「3」代表 2013 或 2023。

中國進口商: Bose 電子（上海）有限公司，上海市闵行区颛鵠路 2337 號豐樹商業城塔樓 D 第 6 層（郵編：201100）

英國進口商: Bose Limited, Bose House, Quayside Chatham Maritime, Chatham, Kent, ME4 4QZ, United Kingdom

歐盟進口商: Bose Products B.V., Gorslaan 60, 1441 RG Purmerend, The Netherlands

墨西哥進口商: Bose de México, S. de R.L. de C.V., Paseo de las Palmas 405-204, Lomas de Chapultepec, 11000 México, D.F.進口商與服務資訊，+5255 (5202) 3545

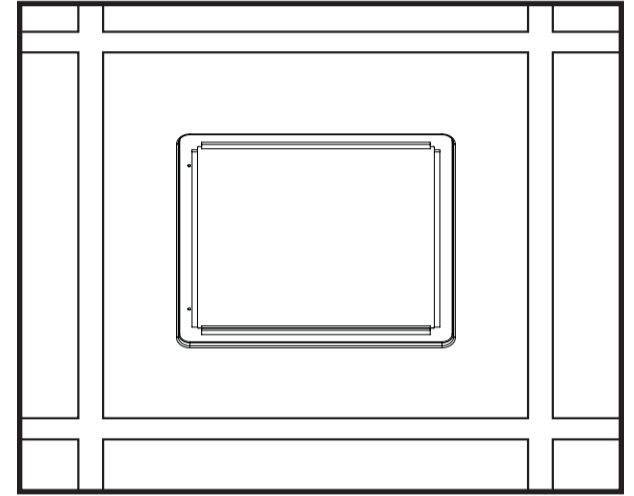
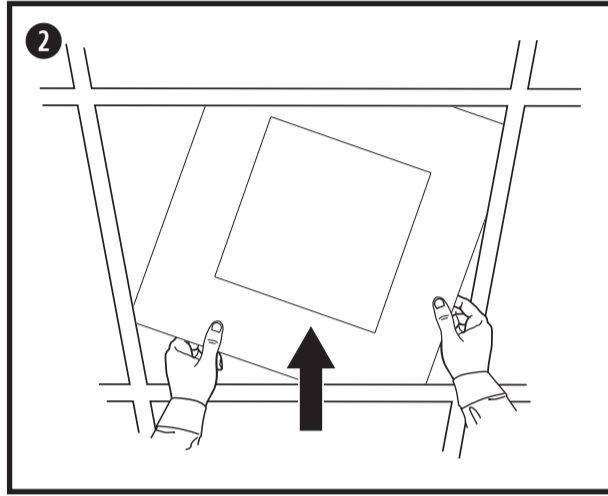
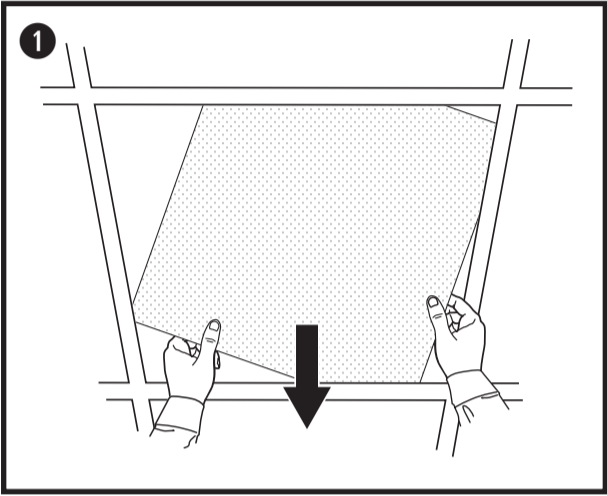
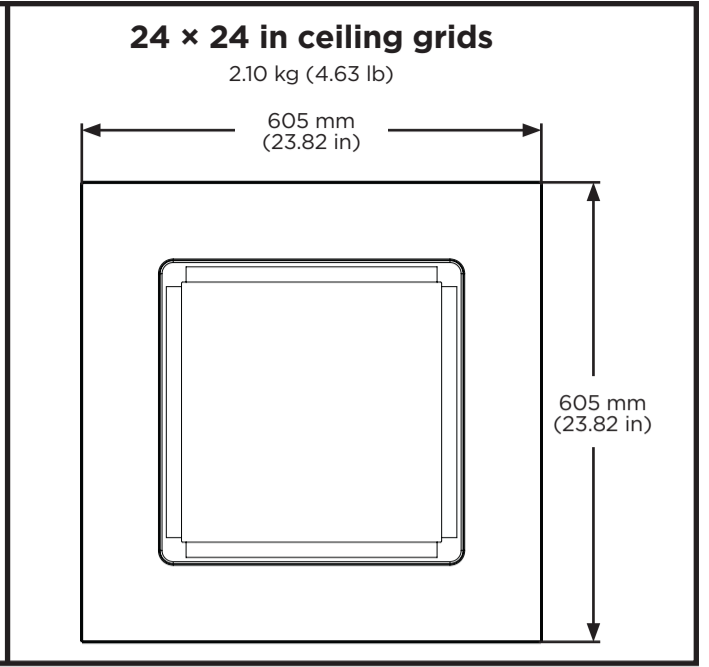
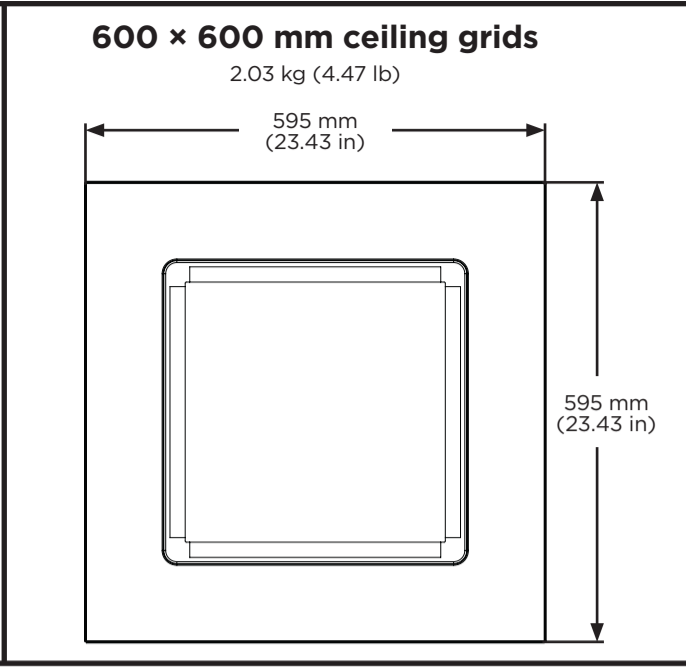
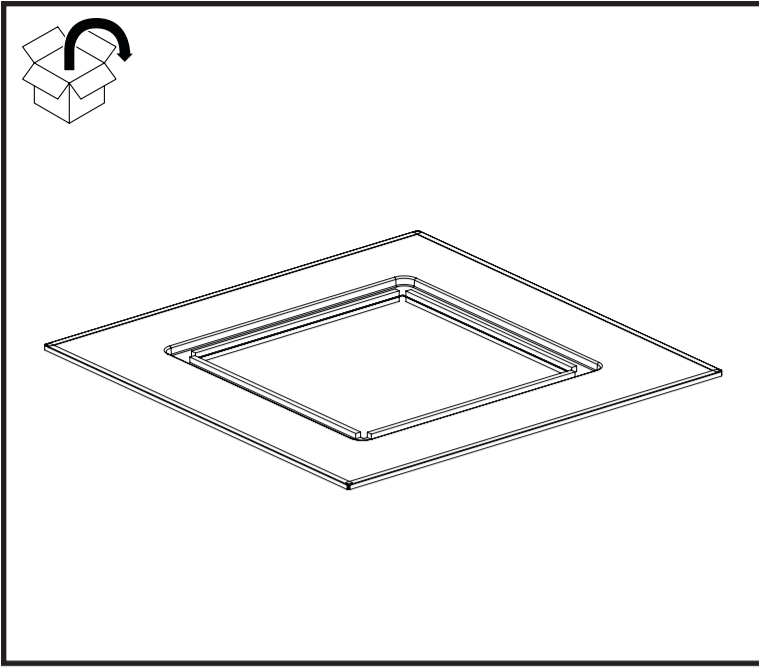
台灣進口商: Bose 台灣分公司，台灣 104 台北市民生東路二段 10 號 9樓 A1室。電話號碼：+886-2-2514 7676

Bose Corporation, Framingham, MA 01701, U.S.A. 1-877-230-5639

Bose 是 Bose Corporation 的商標。

EdgeMax 是 Transom Post OpCo LLC 的商標。

©2023 Transom Post OpCo LLC。未經事先書面許可，不得複製、修改、散佈或以其他方式使用本資料的任何部分。



Installation Instructions

WARNING: The tile-bridge included with the EdgeMax loudspeaker must always be used during installation. The EMCT ceiling tile is not a load-bearing accessory and should not be directly suspended from cables or a threaded rod.

See the EdgeMax loudspeaker installation guide for tile-bridge installation instructions.

1. Remove the pre-existing ceiling tile.
2. Insert the EMCT ceiling tile into the ceiling grid. Be sure the ceiling tile sits evenly against the ceiling grid.
Note: The EMCT ceiling tile is designed to allow recession of the loudspeaker grille within the ceiling so the grille sits evenly within the ceiling surface.

See the EdgeMax loudspeaker installation guide for loudspeaker installation instructions.

Installationsanleitung

WICHTIGER HINWEIS: Der EdgeMax Lautsprecher muss mit der im Lieferumfang enthaltenen Tile Bridge montiert werden. Die EMCT-Deckenplatte ist nicht für das Tragen von Lasten geeignet und darf nicht direkt an Sicherungsseilen oder Gewindestangen aufgehängt werden.

Weitere Informationen zur Montage der Tile Bridge finden Sie in der Installationsanleitung für den EdgeMax Lautsprecher.

1. Entfernen Sie die vorhandene Deckenplatte.
2. Setzen Sie die EMCT-Deckenplatte in die Unterdeckenkonstruktion ein. Achten Sie darauf, dass die Deckenplatte gleichmäßig anliegt.
Hinweis: Die EMCT-Deckenplatte ist so konstruiert, dass die Frontabdeckung des Lautsprechers in der Decke versenkt werden kann, um einen bündigen Abschluss zu gewährleisten.

Weitere Informationen zur Montage des Lautsprechers finden Sie in der Installationsanleitung für den EdgeMax Lautsprecher.

Instrukcja instalacji

OSTRZEŻENIE! Do instalacji głośnika EdgeMax należy zawsze używać mostka płytkowego dołączonego do zestawu. Płytkę sufitową EMCT nie jest przystosowana do utrzymywania dużych obciążeń i nie powinna być podwieszana bezpośrednio na linkach lub gwintowanym pręcie.

Instrukcja montażu mostka płytkowego znajduje się w podręczniku instalacji głośnika EdgeMax.

1. Wymontuj obecną płytkę sufitową.
2. Zamontuj płytkę sufitową EMCT na stelażu sufitowym. Upewnij się, że płytkę jest stabilnie umieszczona na stelażu.
Uwaga! Konstrukcja płytki EMCT umożliwia wsuwanie maskownicy do środka sufitu, dzięki czemu po zamontowaniu maskownicy zrównuje się z poziomem sufitu.

Instrukcja dotycząca montażu głośnika znajduje się w podręczniku instalacji głośnika EdgeMax.

安裝指示

警告: 安裝時務必使用 EdgeMax 揚聲器隨附的天花板跨橋板。EMCT 天花板板材並非承重配件，不應將其直接懸掛在連接線或螺絲上。

如需天花板跨橋板安裝指示，請參閱 EdgeMax 揚聲器安裝指南。

1. 移除舊有的天花板板材。
2. 將 EMCT 天花板板材插入天花板框架中。確保天花板板材與天花板框架平齊。
備註: EMCT 天花板板材的設計可讓揚聲器網罩下凹於天花板內，使網罩與天花板表面平齊。

如需揚聲器安裝指示，請參閱 EdgeMax 揚聲器安裝指南。

Instrucciones de instalación

ADVERTENCIA: El puente de mosaico incluido en el altavoz EdgeMax se debe utilizar siempre durante la instalación. El mosaico de techo EMCT no es un accesorio de carga y no debe suspenderse directamente de los cables o de una varilla roscada.

Consulte la guía de instalación del altavoz EdgeMax para obtener instrucciones sobre la instalación del puente de mosaico.

1. Quite el mosaico de techo preexistente.
2. Inserte el mosaico de techo EMCT en la rejilla del techo. Asegúrese de que el mosaico de techo se ajuste de manera uniforme sobre la rejilla del techo.
Nota: El mosaico de techo EMCT está diseñado para permitir el desplazamiento de la rejilla de altavoz dentro del techo a fin de que la rejilla se ajuste de manera uniforme dentro de la superficie del techo.

Consulte la guía de instalación del altavoz EdgeMax para obtener instrucciones sobre la instalación del altavoz.

Istruzioni di installazione

ATTENZIONE: Il tile-bridge in dotazione con il diffusore EdgeMax deve essere sempre utilizzato durante l'installazione. Il pannello a soffitto EMCT non è un elemento portante e non deve essere direttamente sospeso da cavi o da un tirante filettato.

Consultare la guida all'installazione del diffusore EdgeMax per le istruzioni di installazione del tile-bridge.

1. Rimuovere il pannello a soffitto preesistente.
2. Inserire il pannello a soffitto EMCT nella griglia del soffitto. Assicurarsi che il pannello a soffitto sia perfettamente posizionato nella griglia del soffitto.
Nota: il pannello a soffitto EMCT è progettato per consentire l'incasso della griglia del diffusore nel soffitto in modo che sia perfettamente allineata alla superficie del soffitto.

Consultare la guida all'installazione del diffusore EdgeMax per le istruzioni di installazione del diffusore.

Monteringsinstruksjoner

ADVARSEL: Festet som følger med EdgeMax-høytaleren, må alltid brukes under monteringen. EMCT-takfestet er ikke et lastbærende tilbehør og må ikke henges direkte fra kabler eller en gjenget stang.

Se monteringshåndboken for EdgeMax-høytaleren for å få monteringsinstruksjoner for festet.

1. Fjern den eksisterende delen i taket.
2. Sett EMCT-takfestet inn i takgitteret. Kontroller at takfestet sitter jevnt mot takgitteret.
Merk: EMCT-takfester er utformet for at høytalergrillen skal kunne nedsenkes i taket slik at grillen er jevn med taket.

Se monteringshåndboken for EdgeMax-høytaleren for å få monteringsinstruksjoner.

設置手順

警告: 設置の際には、EdgeMaxスピーカーに同梱するタイルブリッジを必ず使用してください。「EdgeMax Ceiling Tile」天井タイルは、耐荷重用のアクセサリではありません。ケーブルやねじ棒などで吊り下げないでください。

タイルブリッジの設置方法については、EdgeMaxスピーカーの設置ガイドをご覧ください。

1. 既存の天井タイルを取り除きます。
2. 「EdgeMax Ceiling Tile」天井タイルを天井に取り付けます。天井タイルが天井に水平に取り付けられていることを確認します。
注: 「EdgeMax Ceiling Tile」天井タイルは、水平を保ちながらスピーカーカーグリルを天井に収納できるようにデザインされています。

スピーカーの設置方法については、EdgeMaxスピーカーの設置ガイドをご覧ください。

Instructions d'installation

AVERTISSEMENT : la plaque de renfort incluse avec l'enceinte EdgeMax doit toujours être utilisée lors de l'installation. La dalle de plafond EMCT n'est pas un accessoire conçu pour résister à la charge et ne doit pas être directement suspendue à des câbles ou à une tige filetée.

Consultez le guide d'installation de l'enceinte EdgeMax pour connaître les instructions d'installation de la plaque de renfort.

1. Retirez la dalle de plafond existante.
2. Insérez la dalle de plafond EMCT dans l'ossature du plafond. Veillez à ce que la dalle de plafond repose uniformément contre l'ossature du plafond.
Remarque : la dalle de plafond EMCT est conçue pour permettre le retrait de la grille de l'enceinte à l'intérieur du plafond, de sorte que la grille repose uniformément sur la surface du plafond.

Consultez le guide d'installation de l'enceinte EdgeMax pour connaître les instructions d'installation de l'enceinte.

Installatie-instructies

WAARSCHUWING: De tegelbrug die bij de EdgeMax loudspeaker wordt geleverd, moet altijd bij de installatie worden gebruikt. De EMCT-plafondtegels is geen dragend ophangpunt en mag niet direct aan kabels of aan een draadeinde worden opgehangen.

Raadpleeg de installatiehandleiding van de EdgeMax loudspeaker voor instructies voor het installeren van de tegelbrug.

1. Verwijder de bestaande tegelbrug.
2. Plaats de EMCT-plafondtegels in het plafondraaster. Zorg dat de plafondtegels gelijkmatig op het raster aansluit.
Opmerking: De EMCT-plafondtegels maakt het mogelijk om de luidsprekergrille dusdanig te plaatsen dat deze evenwijdig aan het plafondoppervlak loopt.

Raadpleeg de installatiehandleiding van de EdgeMax loudspeaker voor instructies voor het installeren van de luidspreker.

安装说明

警告: EdgeMax 扬声器随附的安装桥板必须在安装过程中始终使用。EMCT 吊顶板不是承载配件，不应直接悬挂在线缆或螺絲杆上。

请参阅 EdgeMax 扬声器安装指南，了解安装桥板安装说明。

1. 卸下原有吊顶板。
2. 将 EMCT 吊顶板插入吊顶龙骨。确保吊顶板与吊顶龙骨平齐。
注意: EMCT 吊顶板设计用于在天花板上安装扬声器网罩，使网罩平整地贴在天花板上。

请参阅 EdgeMax 扬声器安装指南，了解扬声器安装说明。

تعليمات التركيب

تحذير: يجب دائمًا استخدام عارضة الألواح المضمنة مع مكبر الصوت EdgeMax أثناء التركيب. ليس لوح السقف EMCT ملحقًا للحمل ويجب ألا يتم تعليقه مباشرة من الكبلات أو قضيب ملولب.

راجع دليل التركيب الخاص بمكبر الصوت EdgeMax للحصول على إرشادات تركيب عارضة الألواح.

1. أزل لوح السقف الموجود مسبقًا.
2. أدخل لوح السقف EMCT في شبكة السقف. احرص على استقرار لوح السقف بشكل متساوٍ على شبكة السقف.
ملاحظة: تم تصميم لوح السقف EMCT للسماح بانكماش الحاجز الشبكي لمكبر الصوت ضمن السقف حتى يستقر الحاجز الشبكي بشكل متساوٍ في سطح السقف.

راجع دليل التركيب الخاص بمكبر الصوت EdgeMax للحصول على إرشادات تركيب مكبر الصوت.